

KOMUNIKACIJSKI MODUL- Interface- Microstar MS1-485-31

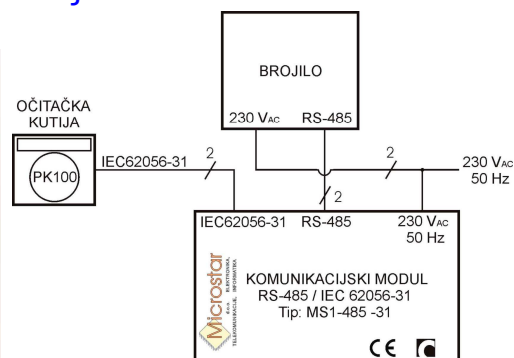
Služi za konverziju strujno naponskih veličina sa IEC 62056-31 (Euridis) komunikacijskog sučelja na RS485 komunikacijsko sučelje. Kućište se umeće ispod poklopca priključnica Landis+Gyr brojila, a RS485 sučelje se spaja pomoću konektora na brojilo. Moguća izvedba za bilo koje drugo kućište. Dvo žično komunikacijsko sučelje IEC62056-31 (magnetno sučelje) se spaja izvan brojila u paralelu sa do 100 brojila na jednu očitачku kutiju PK-100. Omogućava da se brojilo sa RS485 komunikacijskim sučeljem koristi kao brojilo sa IEC62056-31 (Euridis) komunikacijskim sučeljem.

To u praksi znači da ovaj komunikacijski modul omogućava očitavanje do 100 potrošača električne energije u jednoj stambenoj zgradi s jednog mjesta a to je obično prizemlje stambene zgrade. Očitavanje se obično obavlja pomoću ručnog terminala ili jednog GSM/GPRS komunikatora.

Sukladnost tehničkih karakteristika ovog uređaja sa zakonskim normama i traženim tehničkim karakteristikama je ispitao KONČAR INSTITUT ZA ELEKTROTEHNIKU iz Zagreba, VISOKONAPONSKI LABORATORIJ – ispitivanje udarnim naponom, ispitni izvještaj broj 5111, i LABORATORIJ ZA EMC I SIGURNOST – ispitivanje elektromagnetne (EMC) kompatibilnosti, ispitni izvještaj broj: 21583EMC11018.

TEHNIČKE KARAKTERISTIKE:

- Napon napajanja: **Un= 230 VAC, -20%,+15%**
- Nazivna frekvencija napajanja: **50 Hz**
- Potrošnja kod Un: **< 0,6 W / <6,5 VA**
- Napon udarnog vala 1,2 / 50 μs: **> 6 KV**
- Zahtijevana kvaliteta mrežnog napona:..... **Radi u cijelom opsegu EN50160**
- Temperaturno radno područje: **-20 °C do +55 °C**
- Komunikacijsko sučelje prema van: **IEC 62056-31**
- Komunikacija prema brojilu: **RS485**
- Dimenzije D x Š x V : **85 x 70 x 29 mm**
- Materijal kućišta: **Plastika sa kvalitetnim postojećim mehaničkim, termičkim i električkim svojstvima za vrijeme cijelog životnog vijeka uređaja**



Schema spajanja